

# ECOKRAFT CONTENEUR DE STOCKAGE

## COLLECTEUR, CONSERVER ET CONVOYER



l'illustration peut s'écarter

### APPLICATIONS

Le conteneur de stockage ECOKRAFT vous offre une solution parfaite pour le remplissage de la presse à granulés. Elle est adaptée aux pulvérulents les plus divers que ce soit pour l'énergie, les engrais, la litière, ou l'alimentation animale grâce à sa construction de haute qualité et à l'utilisation de couleurs alimentaires réelles à l'intérieur. Tous les composants ont été conçus en surdimensionnement afin de garantir une longue utilisation. L'emploi de détecteurs de niveau vous permet de gérer tout en automatique la trémie grâce à la fonction start/stop. Les convertisseurs de fréquence assure en parallèle une vitesse de convoyage parfaitement adaptée.

### ECOKRAFT CONTENEUR DE STOCKAGE

Le conteneur de stockage en acier à vis d'extraction et à convoyage fermé est extrêmement variable. Elle vous est proposée en plusieurs variantes allant de 2, 4, 6 ou 10 m<sup>3</sup> de volume. Nous avons mis en place des outils de mélanges spécifiques pour éviter la formation de voûtes. En option, détecteurs de niveau et châssis renforcé spécial pour monter une aspiration d'air pur.

### AVANTAGES

- + Fabrication massive et de haute qualité (718 - 1600 kgs)
- + Mélangeur supplémentaire pour éviter la formation de voûtes
- + Possibilité d'automatiser le remplissage de la presse à granulés
- + Gestion simplifiée des commandes



Mécanisme d'ouverture simplifiée



Étanchéité à la poussière intégrée pour le passage à la presse à granulés



Outils de mélange intégrés pour éviter la formation de voûte lorsque la matière est très légère

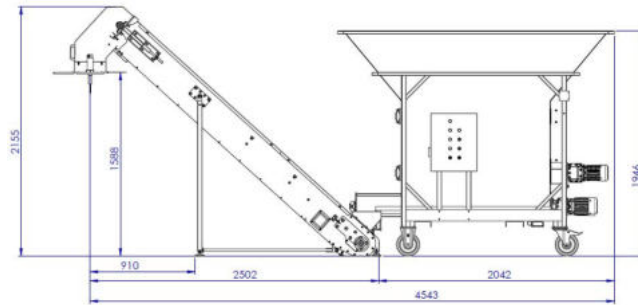
## DONNÉES TECHNIQUES

### MB2

Volume de 2 m<sup>3</sup>

Poids 520 kg (avec le couvercle 595 kg)

Capacité d'extraction en fonction du modèle 168 – 365 kg

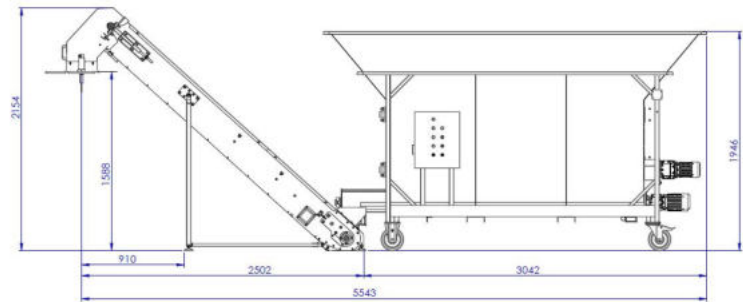


### MB4

Volume de 4 m<sup>3</sup>

Poids 705 kg (avec le couvercle 805 kg)

Capacité d'extraction en fonction du modèle 168 – 365 kg

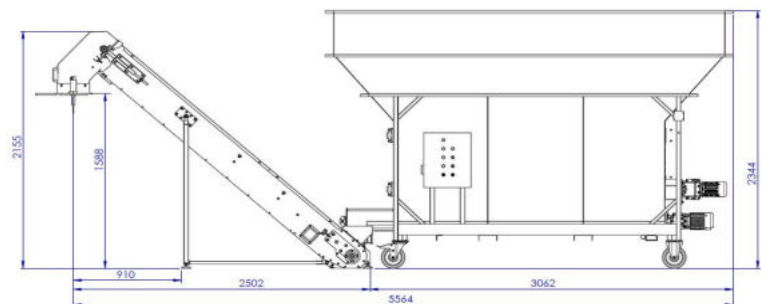


### MB6

Volume de 6 m<sup>3</sup>

Poids 830 kg (avec le couvercle 905 kg)

Capacité d'extraction en fonction du modèle 168 – 365 kg



### MB10

Volume de 10 m<sup>3</sup>

Poids 1.166 kg (avec le couvercle 1.241 kg)

Capacité d'extraction en fonction du modèle 168 – 365 kg

