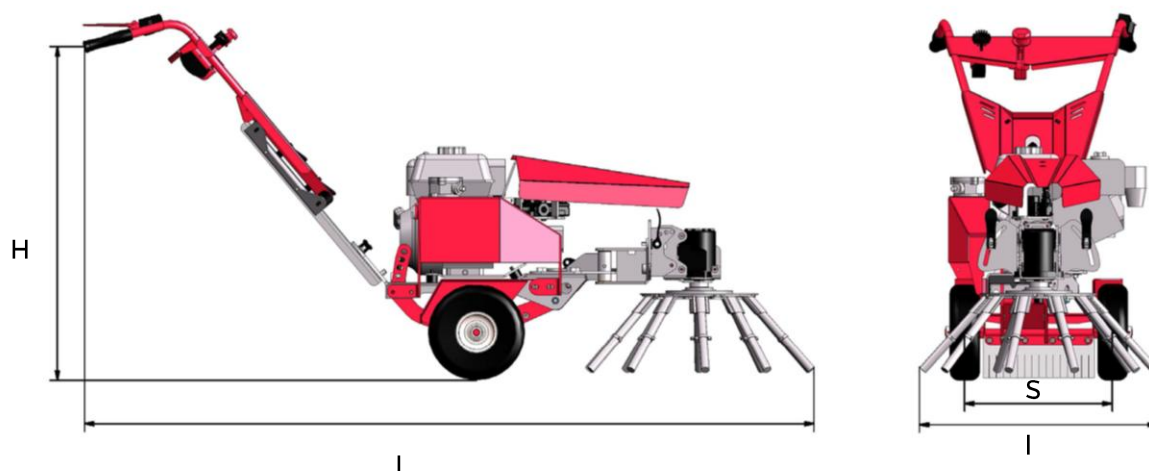


# MOSQUITO-H

## SPECIFICATIONS TECHNIQUES

**NIMOS**<sup>®</sup>

**JOB WELL DONE.**



### MOTEUR

Type	Honda GX200
Puissance	4,1 kW à 2400 tr/min
Reservoir	3 litres
Emission	8.8 g/kWh

### BROSSE

Entrainement	Hydraulique
Sens de rotation	Droite ou Gauche
Vitesse de rotation	Ajustable par variateur (option)
Fonctionnement	A partir du guidon
Diamètre de la brosse	650 mm

### AVANCEMENT

Traction	Non
Roues	Gonflées diamètre 26cm

### DIMENSIONS ET POIDS

Longueur (L)	1950 mm
Largeur (I)	640 mm
Hauteur (H)	Variable, 890 - 1060 mm
Voie	400mm
Balayage de la brosse	1010 mm
Réservoir hydraulique	5.5 litres
Poids	100 kg